

Документ подписан простой электронной подписью
Информация о владельце:
ФИО: Ганеев Вилер Валиахметович
Должность: Директор
Дата подписания: 26.10.2023 15:18:03
Уникальный программный ключ:
fceab25d7092f3bff743e8ad3f8d57fddc1f5e66

**ФГБОУ ВО «УФИМСКИЙ УНИВЕРСИТЕТ НАУКИ И ТЕХНОЛОГИЙ»
БИРСКИЙ ФИЛИАЛ УУНиТ
ИНЖЕНЕРНО-ТЕХНОЛОГИЧЕСКИЙ ФАКУЛЬТЕТ**

Утверждено:
на заседании кафедры технологического
образования
протокол № 4 от 20.11.2022 г.
Зав. кафедрой подписано ЭЦП /Шакирова М.Г.

Согласовано:
Председатель УМК
инженерно-технологического
факультета
подписано ЭЦП /Белявская И.А.

**РАБОЧАЯ ПРОГРАММА ДИСЦИПЛИНЫ (МОДУЛЯ)
для очной формы обучения**

Тепломассообмен
Часть, формируемая участниками образовательных отношений

программа бакалавриата

Направление подготовки (специальность)
20.03.01 *Техносферная безопасность*

Направленность (профиль) подготовки
Инженерная защита окружающей среды

Квалификация
Бакалавр

Разработчик (составитель) <u>Доцент, к. ф.-м.н.</u> (должность, ученая степень, ученое звание)	<u>подписано ЭЦП /Чиглинцев И.А.</u> (подпись, Фамилия И.О.)
--	---

Для приема: 2020 г.

Бирск 2022 г.

Составитель / составители: Чиглинцев И.А.

Рабочая программа дисциплины утверждена на заседании кафедры технологического образования протокол № ____ от «____» _____ 20__ г.

Дополнения и изменения, внесенные в рабочую программу дисциплины, утверждены на заседании кафедры _____, протокол № ____ от «____» _____ 20 _ г.

Заведующий кафедрой _____ / _____ Ф.И.О/

Дополнения и изменения, внесенные в рабочую программу дисциплины, утверждены на заседании кафедры _____, протокол № ____ от «____» _____ 20 _ г.

Заведующий кафедрой _____ / _____ Ф.И.О/

Дополнения и изменения, внесенные в рабочую программу дисциплины, утверждены на заседании кафедры _____, протокол № ____ от «____» _____ 20 _ г.

Заведующий кафедрой _____ / _____ Ф.И.О/

Дополнения и изменения, внесенные в рабочую программу дисциплины, утверждены на заседании кафедры _____, протокол № ____ от «____» _____ 20 _ г.

Заведующий кафедрой _____ / _____ Ф.И.О/

Список документов и материалов

1. Перечень планируемых результатов обучения по дисциплине, соотнесенных с установленными в образовательной программе индикаторами достижения компетенций.....	4
2. Цель и место дисциплины в структуре образовательной программы.....	6
3. Содержание рабочей программы (объем дисциплины, типы и виды учебных занятий, учебно-методическое обеспечение самостоятельной работы обучающихся).....	6
4. Фонд оценочных средств по дисциплине	10
4.1. Перечень компетенций и индикаторов достижения компетенций с указанием соотнесенных с ними запланированных результатов обучения по дисциплине. Описание критериев и шкал оценивания результатов обучения по дисциплине.....	10
4.2. Типовые контрольные задания или иные материалы, необходимые для оценивания результатов обучения по дисциплине, соотнесенных с установленными в образовательной программе индикаторами достижения компетенций. Методические материалы, определяющие процедуры оценивания результатов обучения по дисциплине.....	12
4.3. Рейтинг-план дисциплины	19
5. Учебно-методическое и информационное обеспечение дисциплины	19
5.1. Перечень основной и дополнительной учебной литературы, необходимой для освоения дисциплины.....	19
5.2. Перечень ресурсов информационно-телекоммуникационной сети «Интернет» и программного обеспечения, необходимых для освоения дисциплины.....	19
6. Материально-техническая база, необходимая для осуществления образовательного процесса по дисциплине.....	20

1. Перечень планируемых результатов обучения по дисциплине, соотнесенных с установленными в образовательной программе индикаторами достижения компетенций

По итогам освоения дисциплины обучающийся должен достичь следующих результатов обучения:

Категория (группа) компетенций (при наличии ОПК)	Формируемая компетенция (с указанием кода)	Код и наименование индикатора достижения компетенции	Результаты обучения по дисциплине
	способность учитывать современные тенденции развития техники и технологий в области обеспечения техносферной безопасности, измерительной и вычислительной техники, информационных технологий в своей профессиональной деятельности (ОПК-1);	ОПК-1.1. Знает	Знать современные тенденции развития техники и технологий в области обеспечения техносферной безопасности
		ОПК-1.2. Умеет	Уметь учитывать современные тенденции развития техники и технологий в области обеспечения техносферной безопасности
		ОПК-1.3. Владеет	Владеть навыками использования современных тенденций развития техники и технологий в области обеспечения техносферной безопасности
	способность организовывать и проводить техническое обслуживание, ремонт, консервацию и хранение средств защиты, контролировать состояние используемых средств защиты, принимать решения по замене (регенерации) средства защиты (ПК-7);	ПК-7.1. Знает	Знать теоретические основы, определяющие принципы действия и функционирования средств защиты
		ПК-7.2. Умеет	Уметь анализировать и выбирать способы проведения технического обслуживания средств защиты, руководить проведением технического обслуживания средств защиты
		ПК-7.3. Владеет	Владеть способностью организовывать и

			проводить техническое обслуживание; навыками ремонта, консервации и хранения средств защиты, навыками контроля состояния используемых средств защиты, навыками принятия решений по замене (регенерации) средств защиты
--	--	--	---

2. Цель и место дисциплины в структуре образовательной программы

Дисциплина «Тепломассообмен» относится к части, формируемой участниками образовательных отношений.

Дисциплина изучается на 4 курсе в 7 семестре.

Цель изучения дисциплины: формирование комплекса знаний в области физической природы процессов тепло- и массообмена, и расчётные методы этих процессов необходимые в профессиональной деятельности для обеспечения техносферной безопасности, уметь оперировать полученными знаниями и владеть навыками их применения.

3. Содержание рабочей программы (объем дисциплины, типы и виды учебных занятий, учебно-методическое обеспечение самостоятельной работы обучающихся)

ФГБОУ ВО «УФИМСКИЙ УНИВЕРСИТЕТ НАУКИ И ТЕХНОЛОГИЙ»
БИРСКИЙ ФИЛИАЛ УУНиТ
ИНЖЕНЕРНО-ТЕХНОЛОГИЧЕСКИЙ ФАКУЛЬТЕТ

СОДЕРЖАНИЕ РАБОЧЕЙ ПРОГРАММЫ

дисциплины «Тепломассообмен» на ____7____ семестр

очная

форма обучения

Вид работы	Объем дисциплины
Общая трудоемкость дисциплины (ЗЕТ / часов)	2/72
Учебных часов на контактную работу с преподавателем:	36.2
лекций	10
практических/ семинарских	16
лабораторных	10
контроль самостоятельной работы (КСР)	0
других (групповая, индивидуальная консультация и иные виды учебной деятельности, предусматривающие работу обучающихся с преподавателем) ФКР	0.2
Учебных часов на самостоятельную работу обучающихся (СРС)	35.8
Учебных часов на подготовку к зачету (Контроль)	0

Форма контроля:

Зачет 7 семестр

№ п/п	Тема и содержание	Форма изучения материалов: лекции, практические занятия, семинарские занятия, лабораторные работы, самостоятельная работа и трудоемкость (в часах)					Основная и дополнительная литература, рекомендуемая студентам (номера из списка)	Задания по самостоятельной работе студентов	Форма текущего контроля успеваемости (коллоквиумы, контрольные работы, компьютерные тесты и т.п.)
		Лек	Лаб	П	Зч	СР С			
4 курс / 7 семестр									
1	Теплопроводность								
1.1	Стационарная теплопроводность. Уравнение Фурье. Дифференциальное уравнение теплопроводности Стационарная теплопроводность в плоской и цилиндрической стенке. Удельный тепловой поток. Теплофизические параметры. Условия однозначности, необходимые для решения уравнения Фурье.	4	4	8		6	Осн. лит-ра №№ 1,2 Доп. лит-ра № 1	Конспект, Тестирование	Тестирование, Практические работы, Лабораторная работа
1.2	Нестационарная теплопроводность Формулировка задачи. Инженерные расчёты температурного поля в безразмерном виде.	2	2	2		6	Осн. лит-ра №№ 1,2 Доп. лит-ра № 1	Тестирование, Конспект	Практические работы, Лабораторная работа, Тестирование
2	Массоперенос								

2.1	Молекулярный массоперенос Закон Фика, коэффициент диффузии, вектор плотности диффузионного потока. Молекулярный перенос движения. Число Льюиса.	4	4	6		23. 8	Осн. лит-ра №№ 1,2 Доп. лит-ра № 1	Тестирование, Конспект	Тестирование, Практические работы, Лабораторная работа
3	Зачет				1	0.2			
Итого по 4 курсу 7 семестру		10	10	16	1	36			
Итого по дисциплине		10	10	16	1	36			

4. Фонд оценочных средств по дисциплине

4.1. Перечень компетенций и индикаторов достижения компетенций с указанием соотнесенных с ними запланированных результатов обучения по дисциплине. Описание критериев и шкал оценивания результатов обучения по дисциплине.

Код и формулировка компетенции: способность учитывать современные тенденции развития техники и технологий в области обеспечения техносферной безопасности, измерительной и вычислительной техники, информационных технологий в своей профессиональной деятельности (ОПК-1);

Код и наименование индикатора достижения компетенции	Результаты обучения по дисциплине	Критерии оценивания результатов обучения (Зачет)	
		Незачтено	Зачтено
ОПК-1.1. Знает	Знать современные тенденции развития техники и технологий в области обеспечения техносферной безопасности	Не удовлетворительно знать современные тенденции развития техники и технологий в области обеспечения техносферной безопасности	Удовлетворительно знать современные тенденции развития техники и технологий в области обеспечения техносферной безопасности
ОПК-1.2. Умеет	Уметь учитывать современные тенденции развития техники и технологий в области обеспечения техносферной безопасности	Не удовлетворительно уметь учитывать современные тенденции развития техники и технологий в области обеспечения техносферной безопасности	Удовлетворительно уметь учитывать современные тенденции развития техники и технологий в области обеспечения техносферной безопасности
ОПК-1.3. Владеет	Владеть навыками использования современных тенденций развития техники и технологий в области обеспечения техносферной безопасности	Не удовлетворительно владеть навыками использования современных тенденций развития техники и технологий в области обеспечения техносферной безопасности	Удовлетворительно владеть навыками использования современных тенденций развития техники и технологий в области обеспечения техносферной безопасности

Код и формулировка компетенции: способность организовывать и проводить техническое обслуживание, ремонт, консервацию и хранение средств защиты, контролировать состояние используемых средств защиты, принимать решения по замене (регенерации) средства защиты (ПК-7);

Код и наименование индикатора достижения компетенции	Результаты обучения по дисциплине	Критерии оценивания результатов обучения (Зачет)	
		Незачтено	Зачтено
ПК-7.1. Знает	Знать теоретические основы, определяющие принципы действия и функционирования средств защиты	Не удовлетворительно знать теоретические основы, определяющие принципы действия и функционирования средств защиты	Удовлетворительно знать теоретические основы, определяющие принципы действия и функционирования средств защиты
ПК-7.2. Умеет	Уметь анализировать и выбирать способы проведения технического обслуживания средств защиты, руководить проведением технического обслуживания средств защиты	Не удовлетворительно уметь анализировать и выбирать способы проведения технического обслуживания средств защиты, руководить проведением технического обслуживания средств защиты	Удовлетворительно уметь анализировать и выбирать способы проведения технического обслуживания средств защиты, руководить проведением технического обслуживания средств защиты
ПК-7.3. Владеет	Владеть способностью организовывать и проводить техническое обслуживание; навыками ремонта, консервации и хранения средств защиты, навыками контроля состояния используемых средств	Не удовлетворительно владеть способностью организовывать и проводить техническое обслуживание; навыками ремонта, консервации и хранения средств защиты, навыками принятия решений по замене (регенерации) средств защиты	Удовлетворительно владеть способностью организовывать и проводить техническое обслуживание; навыками ремонта, консервации и хранения средств защиты, навыками контроля состояния используемых средств защиты, навыками принятия решений по замене (регенерации) средств защиты

	защиты, навыками принятия решений по замене (регенерации) средств защиты		
--	--	--	--

Критериями оценивания являются баллы, которые выставляются за виды деятельности (оценочные средства) по итогам изучения модулей (разделов дисциплины), перечисленных в рейтинг-плане дисциплины. Баллы, выставляемые за конкретные виды деятельности представлены ниже.

4.2. Типовые контрольные задания или иные материалы, необходимые для оценивания результатов обучения по дисциплине, соотнесенных с установленными в образовательной программе индикаторами достижения компетенций. Методические материалы, определяющие процедуры оценивания результатов обучения по дисциплине.

Код и наименование индикатора достижения компетенции	Результаты обучения по дисциплине	Оценочные средства
ОПК-1.1. Знает	Знать современные тенденции развития техники и технологий в области обеспечения техносферной безопасности	Тестовые задания №1-46, Темы для конспектирования
ОПК-1.2. Умеет	Уметь учитывать современные тенденции развития техники и технологий в области обеспечения техносферной безопасности	Тестовые задания №47-59, Решение задач
ОПК-1.3. Владеет	Владеть навыками использования современных тенденций развития техники и технологий в области обеспечения техносферной безопасности	Тестовые задания №60-65. Уровень 3.
ПК-7.1. Знает	Знать теоретические основы, определяющие принципы действия и функционирования средств защиты	Темы для конспектирования, Тестовые задания №66-81
ПК-7.2. Умеет	Уметь анализировать и выбирать способы проведения технического обслуживания средств защиты, руководить проведением технического обслуживания средств защиты	Тестовые задания №82-98, Решение задач
ПК-7.3. Владеет	Владеть способностью организовывать и проводить	Решение задач, Тестовые задания №99-101. Уровень 3.

	<p>техническое обслуживание; навыками ремонта, консервации и хранения средств защиты, навыками контроля состояния используемых средств защиты, навыками принятия решений по замене (регенерации) средств защиты</p>	
--	---	--

Критериями оценивания при модульно-рейтинговой системе являются баллы, которые выставляются преподавателем за виды деятельности (оценочные средства) по итогам изучения модулей (разделов дисциплины), перечисленных в рейтинг-плане дисциплины

для зачета: текущий контроль – максимум 50 баллов; рубежный контроль – максимум 50 баллов, поощрительные баллы – максимум 10).

Шкалы оценивания:

для зачета:

зачтено – от 60 до 110 рейтинговых баллов (включая 10 поощрительных баллов),
 не зачтено – от 0 до 59 рейтинговых баллов.

Тестовые задания

Описание тестовых заданий: тестовые задания включают тесты закрытого типа (с одним правильным ответом), тесты на установлении последовательности и на установление соответствия. Оценка за выполнение тестовых заданий выставляется на основании процента заданий, выполненных студентами в процессе прохождения промежуточного и рубежного контроля знаний

Тестовые задания №1-46

Для проведения оценки по данному типу средств необходимо выполнение обучающимися соответствующего вида работы в соответствии с изучаемой дисциплиной:

Если в теплообменном аппарате два теплоносителя текут параллельно друг другу во взаимно противоположных направлениях, то такая схема движения называется:

- противотоком
- потоком
- вихрем
- стоком

Тестовые задания №47-59

Для проведения оценки по данному типу средств необходимо выполнение обучающимися соответствующего вида работы в соответствии с изучаемой дисциплиной:

Целью поверочного теплового расчета теплообменника является определение:

- конечных температур теплоносителей
- количества переданной теплоты
- начальных температур теплоносителей
- количества топлива потраченного на обогрев

Тестовые задания №60-65. Уровень 3.

Для проведения оценки по данному типу средств необходимо выполнение обучающимися соответствующего вида работы в соответствии с изучаемой дисциплиной:

Определить тепловой поток через стенку если её теплопроводность $\lambda=10$ Вт/(м·К), толщина $\delta=10$ см, $S=10$ м², а разность температур 5К. Ответ ### Вт.

Тестовые задания №66-81

Для проведения оценки по данному типу средств необходимо выполнение обучающимися соответствующего вида работы в соответствии с изучаемой дисциплиной:

Основу мощных ... двигателей различных типов составляет принцип прямой реакции, т.е. принцип создания движущей силы в виде реакции струи вытекающего из двигателя «рабочего вещества»:

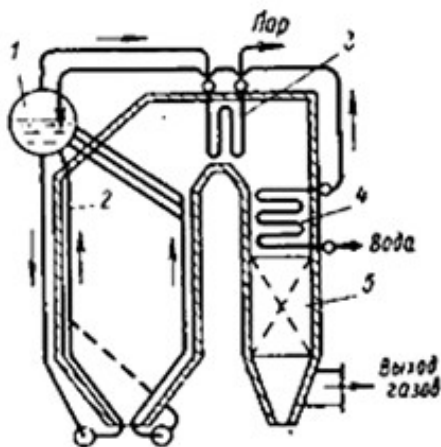
- реактивных
- дизельных
- карбюраторных
- паровых

Тестовые задания №82-98

Для проведения оценки по данному типу средств необходимо выполнение обучающимися соответствующего вида работы в соответствии с изучаемой дисциплиной:

Элементы котла с естественной циркуляцией расположены в соответствии с нумерацией расположены так:

- 1) 1
А) барабан
- 2) 2
Б) испарительные поверхности
- 3) 3
В) пароперегреватель
- 4) 4
Г) экономайзер
- 5) 5
Д) воздухонагреватель



А	Б	В	Г	Д

Тестовые задания №99-101. Уровень 3.

Для проведения оценки по данному типу средств необходимо выполнение обучающимися соответствующего вида работы в соответствии с изучаемой дисциплиной:

Определить толщину стенки если $q=25 \text{ Вт/м}^2$, $\lambda=20 \text{ Вт/(м}\cdot\text{К)}$, $\delta=0,2\text{м}$ и температуры на поверхностях стенки 10°C и 25°C . Ответ ### м.

Методические материалы, определяющие процедуру оценивания выполнения тестовых заданий

Описание методики оценивания выполнения тестовых заданий: оценка за выполнение тестовых заданий ставится на основании подсчета процента правильно выполненных тестовых заданий.

Критерии оценки (в баллах):

- **9-10** баллов выставляется студенту, если процент правильно выполненных тестовых заданий составляет 81 – 100 %;
- **7-8** баллов выставляется студенту, если процент правильно выполненных тестовых заданий составляет 61 – 80 %;
- **4-6** баллов выставляется студенту, если процент правильно выполненных тестовых заданий составляет 41 – 60 %;
- **до 4** баллов выставляется студенту, если процент правильно выполненных тестовых заданий составляет 40 %;

Конспект

Темы для конспектирования

Для проведения оценки по данному типу средств необходимо выполнение обучающимися соответствующего вида работы в соответствии с изучаемой дисциплиной:

Удельный линейный и объёмный тепловой поток.

Операция градиент.

Температурное поле.

Диффузия в твёрдых телах, жидкостях и газах.

Молярная концентрация.

Методические материалы, определяющие процедуру оценивания конспекта

Описание методики оценивания: при оценке написания студентом конспекта максимальное внимание следует уделять следующим аспектам: насколько полно в раскрыто содержание материала, четко и правильно даны определения, раскрыто содержание понятий; верно использованы научные термины; демонстрируются высокий уровень умения оперировать научными категориями и понятиями, анализировать теоретическую и практическую информацию; объем текста оптимальный; логическое построение и связность текста, полнота и глубина изложения материала (наличие ключевых положений, мыслей), визуализация информации как результат ее обработки (таблицы, схемы, рисунки), оформление (аккуратность, соблюдение структуры оригинала).

Критерии оценки (в баллах) (должны строго соответствовать рейтинг плану по макс. и мин. колич. баллов и только для тех, кто учится с использованием модульно-рейтинговой системы обучения и оценки успеваемости студентов):

– **на 5 баллов** оцениваются конспекты, содержание которых основано на глубоком и всестороннем знании темы, изученной литературы, изложено логично, аргументировано и в полном объеме. Основные понятия, выводы и обобщения сформулированы убедительно и доказательно. полно раскрыто содержание материала; четко и правильно даны определения, раскрыто содержание понятий; верно использованы научные термины; демонстрируются высокий уровень умения

оперировать научными категориями, анализировать информацию, владение навыками практической деятельности; объем текста оптимальный, текст построен логично и последовательно, материал рассмотрен полно и глубоко (наличие ключевых положений, мыслей), используются элементы визуализация информации как результат ее обработки (таблицы, схемы, рисунки), оформление аккуратное.

– **на 4 балла** оцениваются конспекты, в которых раскрыто основное содержание материала; в основном правильно даны определения понятий и использованы научные термины; но в определении понятий допущены неточности, имеются незначительные нарушения в последовательности изложения; небольшие недостатки при использовании научных терминов; объем текста оптимальный, текст построен логично, ключевые положения не все выделены достаточно четко, оформление аккуратное.

– **на 3 балла** оцениваются конспекты, в которых отражено, только основное, но непоследовательное содержание материала; определения понятий недостаточно четкие; уровень умения оперировать научными категориями, анализировать информацию невысокий, наблюдаются пробелы и неточности; имеются значительные пробелы в изложении материала, выводы слабо аргументированы, в содержании допущены теоретические ошибки. Объем текста очень небольшой или наоборот превышает требуемый, ключевые положения не выделены. Имеются недочеты в оформлении.

– **на 1-2 балла** оцениваются конспекты, в которых не изложено основное содержание материала, изложение фрагментарное, не последовательное; определения понятий не четкие; уровень умения оперировать научными категориями, анализировать информацию, владения навыками практической деятельности очень низкий. Имеются недочеты в оформлении.

Практические работы

Практические работы, являются важным источником познания нового материала, способствуют формированию и совершенствованию практических умений и навыков обучающихся.

Решение задач

Для проведения оценки по данному типу средств необходимо выполнение обучающимися соответствующего вида работы в соответствии с изучаемой дисциплиной: решение задач на процессы передачи тепла при стационарной теплопроводности в телах простейших форм и применение уравнения Фурье.

Решение задач

Для проведения оценки по данному типу средств необходимо выполнение обучающимися соответствующего вида работы в соответствии с изучаемой дисциплиной: решение задач на процессы диффузии и сопровождаемый при этом процесс массообмена между системами.

Методические материалы, определяющие процедуру оценивания выполнения практических работ

Описание методики оценивания выполнения практических работ: оценка за выполнение практической работы в виде решения задач ставится на основании знания теоретического материала по теме практической работы, умений и навыков применения знаний на практике, анализа результата практической работы.

Критерии оценки (в баллах):

- 5 баллов выставляется студенту, если демонстрируются знания темы, цели и задач практической работы, хода работы, демонстрируется полное знание теоретического материала по теме практической работы (в процессе обсуждения, при решении задач); демонстрируются умения и навыки работы с материалами и инструментами, применения знания на практике, анализа результатов практической работы и формулирование выводов, владение навыками прикладной деятельности;

- 4 балла выставляется студенту, если демонстрируются знания темы, цели и задач практической работы, хода работы, демонстрируется неполное знание фактического материала по теме практической работы (в процессе обсуждения при решении задач); демонстрируются некоторые недостатки умения работать с материалами и инструментами, применять знания на практике, недостатки владения навыками прикладной деятельности и способности анализировать результаты практической работы, формулировать выводы, проследить причинно-следственные связи;
- 3 балла выставляется студенту, если демонстрируются неполные знания цели и задач практической работы, хода работы, демонстрируется неполное, несистемное знание теоретического материала по теме практической работы (в процессе обсуждения при решении задач); демонстрируются заметные недостатки в умении работать с материалами и инструментами, применять знания на практике, недостаточно владеет навыками прикладной деятельности, способностью анализировать результаты практической работы и формулировать выводы, проследить причинно-следственные связи;
- 0-2 балла выставляется студенту, если демонстрируются полное или почти полное отсутствие знания цели и задач практической работы, хода работы демонстрируется полное или почти полное отсутствие знания теоретического материала по теме практической работы (в процессе обсуждения при решении задач); демонстрируются значительные недостатки умения работать с материалами и инструментами, применять знания на практике, владения навыками прикладной деятельности, способности анализировать результаты практической работы и формулировать выводы, проследить причинно-следственные связи.

Лабораторная работа

Решение задач

Для проведения оценки по данному типу средств необходимо выполнение обучающимися соответствующего вида работы в соответствии с изучаемой дисциплиной: решение задач на процессы передачи тепла и изменение температурного поля при нестационарной теплопроводности.

Методические материалы, определяющие процедуру оценивания выполнения лабораторных работ

Описание методики оценивания выполнения лабораторных работ: оценка за выполнение лабораторных работ ставится на основании знания теоретического материала по теме работы, умений и навыков применения знаний на практике, работы с оборудованием, анализа результата работы.

Критерии оценки (в баллах) :

- 5 баллов выставляется студенту, если демонстрируются знания темы, цели и задач лабораторной работы, хода работы, демонстрируется полное знание теоретического материала по теме лабораторной работы (в процессе обсуждения, при решении задач); демонстрируются умения и навыки применения знания на практике, анализа результатов работы и формулирование выводов, владение навыками прикладной деятельности;
- 4 балла выставляется студенту, если демонстрируются знание темы, цели и задач лабораторной работы, хода работы, демонстрируется неполное знание фактического материала по теме лабораторной работы (в процессе обсуждения, при решении задач); демонстрируются некоторые недостатки в умении применять знания на практике и способности анализировать результаты работы, формулировать выводы, проследить причинно-следственные связи;
- 3 балла выставляется студенту, если демонстрируются неполные знания цели и задач лабораторной работы, несистемное знание теоретического материала по теме лабораторной работы (в процессе обсуждения, при решении задач); демонстрируются заметные недостатки в умении применять знания на практике, недостаточно владеет навыками прикладной деятельности, способностью анализировать результаты работы и формулировать выводы, проследить причинно-следственные связи;

- 0-2 балла выставляется студенту, если демонстрируются полное или почти полное отсутствие знания цели и задач лабораторной работы, хода работы, демонстрируется полное или почти полное отсутствие знания теоретического материала по теме лабораторной работы (в процессе обсуждения, при решении задач); демонстрируются значительные недостатки умения применять знания на практике, владения навыками прикладной деятельности, способности анализировать результаты работы и формулировать выводы, прослеживать причинно-следственные связи.

Зачет

Зачет является оценочным средством для всех этапов освоения компетенций.

Примерные вопросы к зачету, 4 курс / 7 семестр

1. Закон Фурье.
2. Расчет теплообмена при свободной конвекции.
3. Изотермы и их свойства. Градиент температуры.
4. Теплопроводность многослойной плоской стенки ГУ 1-го рода.
5. Закон Стефана-Больцмана.
6. Теплопроводность цилиндрической стенки при ГУ 3-го рода.
7. Теплопроводность плоской стенки при ГУ 1-го рода.
8. Механизм теплообмена при свободной конвекции.
9. Числа подобия: Re , Nu , Gr , Pr . Их физический смысл.
10. Вынужденная конвекция.
11. Ламинарный и турбулентный режим течения.
12. Коэффициенты теплоотдачи. Физический смысл.
13. Теплопроводность цилиндрической стенки при ГУ 1-го рода.
14. Участок гидродинамической и тепловой стабилизации.
15. Коэффициент восстановления при обтекании плоской пластины.
16. Теплопроводность многослойной цилиндрической стенки при ГУ 3-го рода.
17. Закон Ньютона-Рихмана. Коэффициент теплоотдачи.
18. Теплопроводность плоской стенки при ГУ 3-го рода.
19. Теплообмен при течении в трубах.
20. Теплопроводность многослойной цилиндрической стенки при ГУ 1-го рода.
21. Теплообмен излучением двух параллельно-расположенных пластин.
22. Критериальные уравнения теплообмена при ламинарном и турбулентном течении.
23. Дифференциальное уравнение теплопроводности.
24. Основы теории пограничного слоя.
25. Диффузия.
26. Закон Фика.
27. Описание процесса кипения жидкости.
28. Основные положения теплообмена излучением.
29. Законы теплового излучения.
30. Теплообмен излучением между твердыми телами, разделенными прозрачной (диатермичной средой).
31. Расчет теплообменных аппаратов.
32. Тепло- и массообмен в двухкомпонентных средах.
33. Основные положения тепло- и массообмена.
34. Тепло- и массоотдача в двухкомпонентных средах.
35. Тройная аналогия. Аналогия переноса импульса, энергии и массы компонента.
36. Тепло- и массоотдача при испарении жидкости в парогазовую среду.

Методические материалы, определяющие процедуру оценивания зачёта

Зачет выставляется по рейтингу, в зависимости от эффективности работы в процессе изучения дисциплины, что определяется количеством набранных баллов за все виды заданий текущего и рубежного контроля

зачтено – от 60 до 110 баллов

не зачтено – от 0 до 59 баллов.

1.3. Рейтинг-план дисциплины

Таблица перевода баллов текущего контроля в баллы рейтинга

	5	5	5	5	5	5	5	5	5	5
0	0	0	0	0	0	0	0	0	0	0
1	5	3	2	2	1	1	1	1	1	1
2		5	4	3	2	2	2	2	2	1
3			5	4	3	3	3	2	2	2
4				5	4	4	3	3	3	2
5					5	5	4	4	3	3
6						5	5	4	4	3
7							5	5	4	4
8								5	5	4
9									5	5
10										5

Рейтинг-план дисциплины представлен в Приложении 1.

2. Учебно-методическое и информационное обеспечение дисциплины

5.1. Перечень основной и дополнительной учебной литературы, необходимой для освоения дисциплины

Основная литература

1. Теплообмен : учеб. пособ. для студ. вузов, обуч. по направ. подготовки 140100 "Теплоэнергетика и теплотехника" / А. А. Кудинов .— Москва : ИНФРА-М, 2015 .— 375 с.
2. Видин, Ю.В. Теоретические основы теплотехники: теплообмен : учебное пособие / Ю.В. Видин, Р.В. Казаков, В.В. Колосов ; Министерство образования и науки Российской Федерации, Сибирский Федеральный университет. - Красноярск : СФУ, 2015. - 370 с. : ил., табл., схем. - Библиогр.: с. 331 - 332 URL: <http://biblioclub.ru/index.php?page=book&id=497752>

Дополнительная литература

1. Архипов, В. Физико-химические основы процессов теплообмена : учебное пособие / В. Архипов ; Министерство образования и науки Российской Федерации, Федеральное государственное автономное образовательное учреждение высшего образования «Национальный исследовательский Томский политехнический университет». - Томск : Издательство Томского политехнического университета, 2015. - 199 с. - URL: <http://biblioclub.ru/index.php?page=book&id=442086>

5.2. Перечень ресурсов информационно-телекоммуникационной сети «Интернет» и программного обеспечения, необходимых для освоения дисциплины

1. Научная электронная библиотека eLIBRARY.RU [Электронный ресурс]. – Режим доступа:

- <https://elibrary.ru/>.
2. Электронная библиотечная система «Лань» [Электронный ресурс]. – Режим доступа: <https://e.lanbook.com/>.
 3. Университетская библиотека онлайн biblioclub.ru [Электронный ресурс]. – Режим доступа: <http://biblioclub.ru/>.
 4. Электронная библиотека УУНиТ [Электронный ресурс]. – Режим доступа: <https://elib.bashedu.ru/>.
 5. Российская государственная библиотека [Электронный ресурс]. – Режим доступа: <https://www.rsl.ru/>.
 6. Национальная электронная библиотека [Электронный ресурс]. – Режим доступа: <https://xn--90ax2c.xn--p1ai/viewers/>.
 7. Национальная платформа открытого образования proed.ru [Электронный ресурс]. – Режим доступа: <http://npoed.ru/>.
 8. Электронное образование Республики Башкортостан [Электронный ресурс]. – Режим доступа: <https://edu.bashkortostan.ru/>.
 9. Информационно-правовой портал Гарант.ру [Электронный ресурс]. – Режим доступа: <http://www.garant.ru/>.

Программное обеспечение

1. Браузер Google Chrome - Бесплатная лицензия
https://www.google.com/intl/ru_ALL/chrome/privacy/eula_text.html
2. Office Professional Plus - Договор №0301100003620000022 от 29.06.2020, Договор № 2159-ПО/2021 от 15.06.2021, Договор №32110448500 от 30.07.2021
3. Windows - Договор №0301100003620000022 от 29.06.2020, Договор № 2159- ПО/2021 от 15.06.2021, Договор №32110448500 от 30.07.2021

6. Материально-техническая база, необходимая для осуществления образовательного процесса по дисциплине

Наименование специализированных аудиторий, кабинетов, лабораторий	Вид занятий	Наименование оборудования, программного обеспечения
Аудитория 101(ИТФ)	Лекционная, Семинарская	Учебная мебель, доска классная, принтер samsung ml-1210, проектор viewsonic pjd6543 w. Программное обеспечение 1. Office Professional Plus 2. Windows 3. Браузер Google Chrome
Аудитория 102(ИТФ)	Лекционная, Семинарская, Для консультаций, Для контроля и аттестации	Доска классная, учебная мебель, проектор optoma x316, экран настенный dinon manual 160x160.
Аудитория 104(ИТФ)	Лекционная, Семинарская, Для консультаций, Для контроля и аттестации	Доска классная, учебная мебель.
Аудитория 110(ИТФ)	Лекционная, Семинарская, Для	Установка для изучения

	хранения оборудования	теплообменников, макеты двс , компьютер в сборе, принтер, учебная мебель, доска классная, холодильник (стенд для изучения теплового насоса). Программное обеспечение 1. Office Professional Plus 2. Windows 3. Браузер Google Chrome
Аудитория 201(ИТФ)	Лекционная, Семинарская, Для контроля и аттестации	Доска классная, учебная мебель, маршрутизатор , интерактивная доска, мультимедийный проектор , компьютер в сборе. Программное обеспечение 1. Office Professional Plus 2. Windows 3. Браузер Google Chrome
Аудитория 204(ИТФ)	Семинарская, Для консультаций, Для контроля и аттестации	Коммутатор d-link, источник бесперебойного питания арс, компьютер в сборе, принтер canon lbr 2900, сканер ерson 1270, учебная мебель, доска классная. Программное обеспечение 1. Office Professional Plus 2. Браузер Google Chrome
Аудитория 207(ИТФ)	Для самостоятельной работы	Часы настенные, сетевой фильтр, коммутатор , учебно-методическая литература, компьютер в сборе, мфу canon лазерный mf 3228, нетбук lenovo idea pads10-3с intel atom n455, 1gb,1, лампа настольная , принтер, учебная мебель. Программное обеспечение 1. Windows 2. Office Professional Plus 3. Браузер Google Chrome
Аудитория 208(ИТФ)	Лекционная, Семинарская, Для консультаций, Для контроля и аттестации	Доска классная, учебная мебель, настенный экран scteenmedia 200x153, проектор lg dx-130, компьютер в сборе. Программное обеспечение 1. Office Professional Plus 2. Windows 3. Браузер Google Chrome
Аудитория 210(ИТФ)	Для консультаций	Корпусная мебель, принтер hp laserjet pro m125ra лазерное

		<p>мфу , компьютер в сборе. Программное обеспечение</p> <ol style="list-style-type: none"> 1. Браузер Google Chrome 2. Office Professional Plus
<p>Аудитория 301 Читальный зал (электронный каталог)(ФМ)</p>	<p>Для самостоятельной работы</p>	<p>Компьютеры в сборе, учебная мебель, принтер samsung, сканер hp scanjet g2410. Программное обеспечение</p> <ol style="list-style-type: none"> 1. Браузер Google Chrome 2. Office Professional Plus